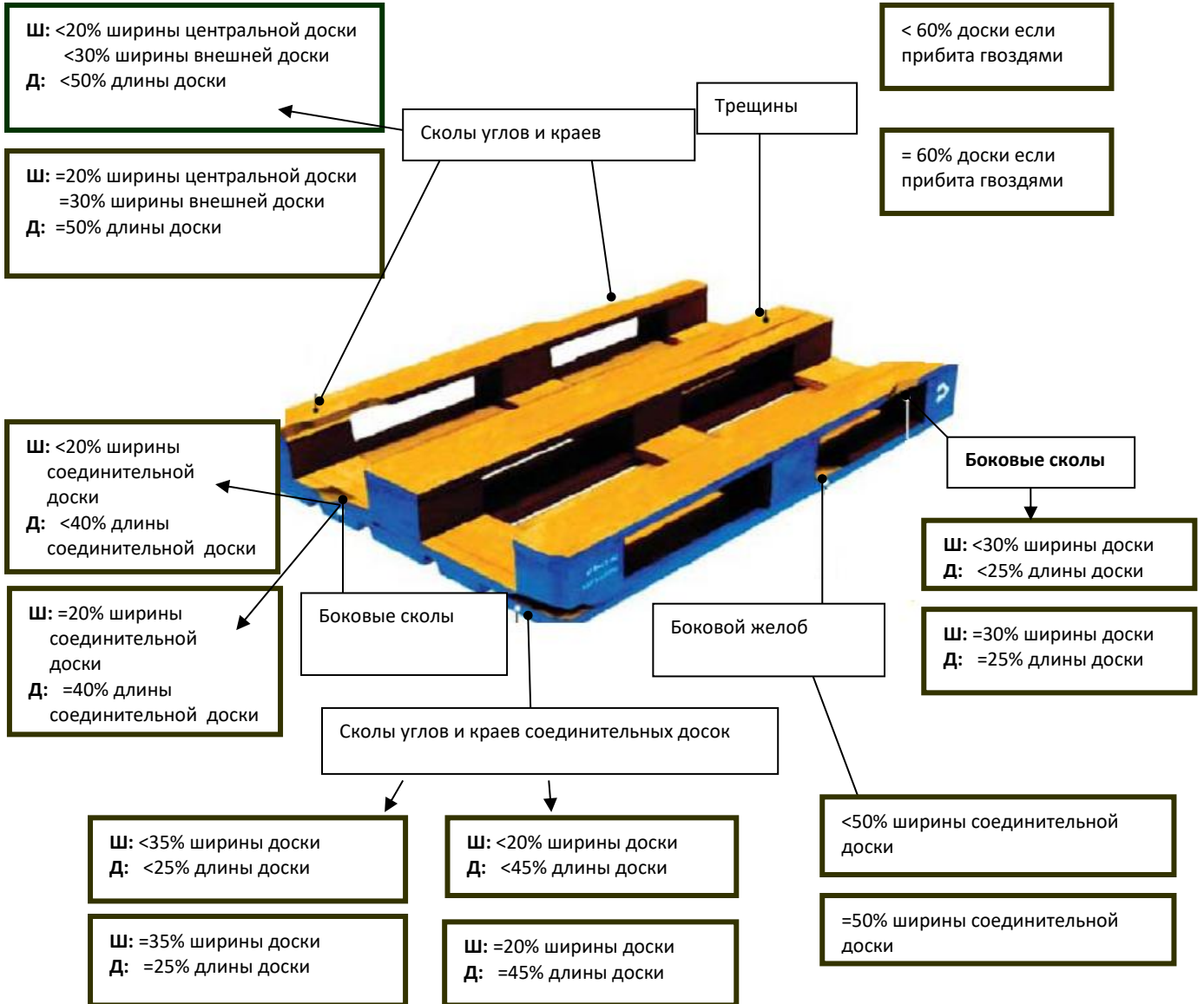
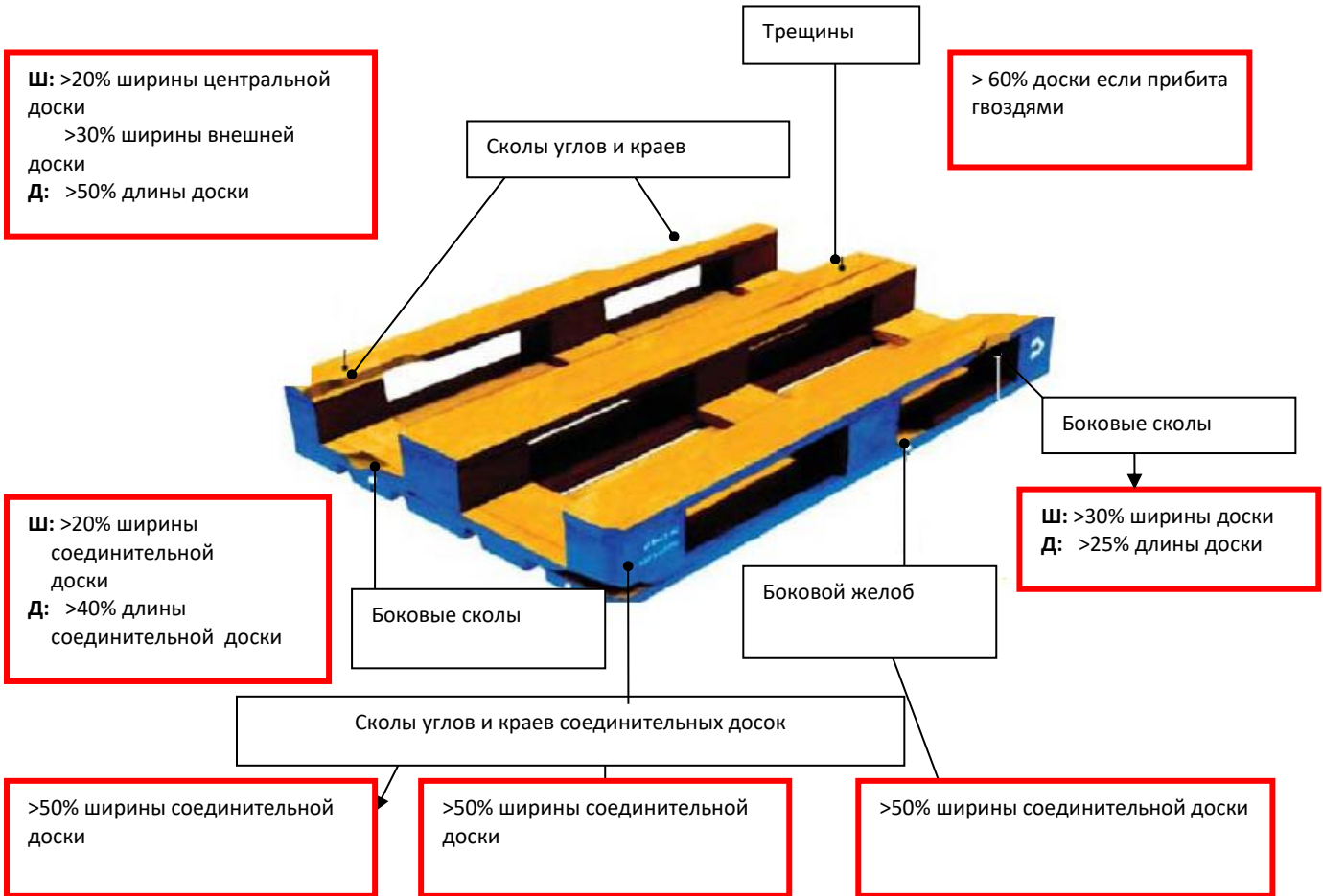


1.1. Повреждения основания поддона.

1.1.1. Допустимые отклонения от нормы:

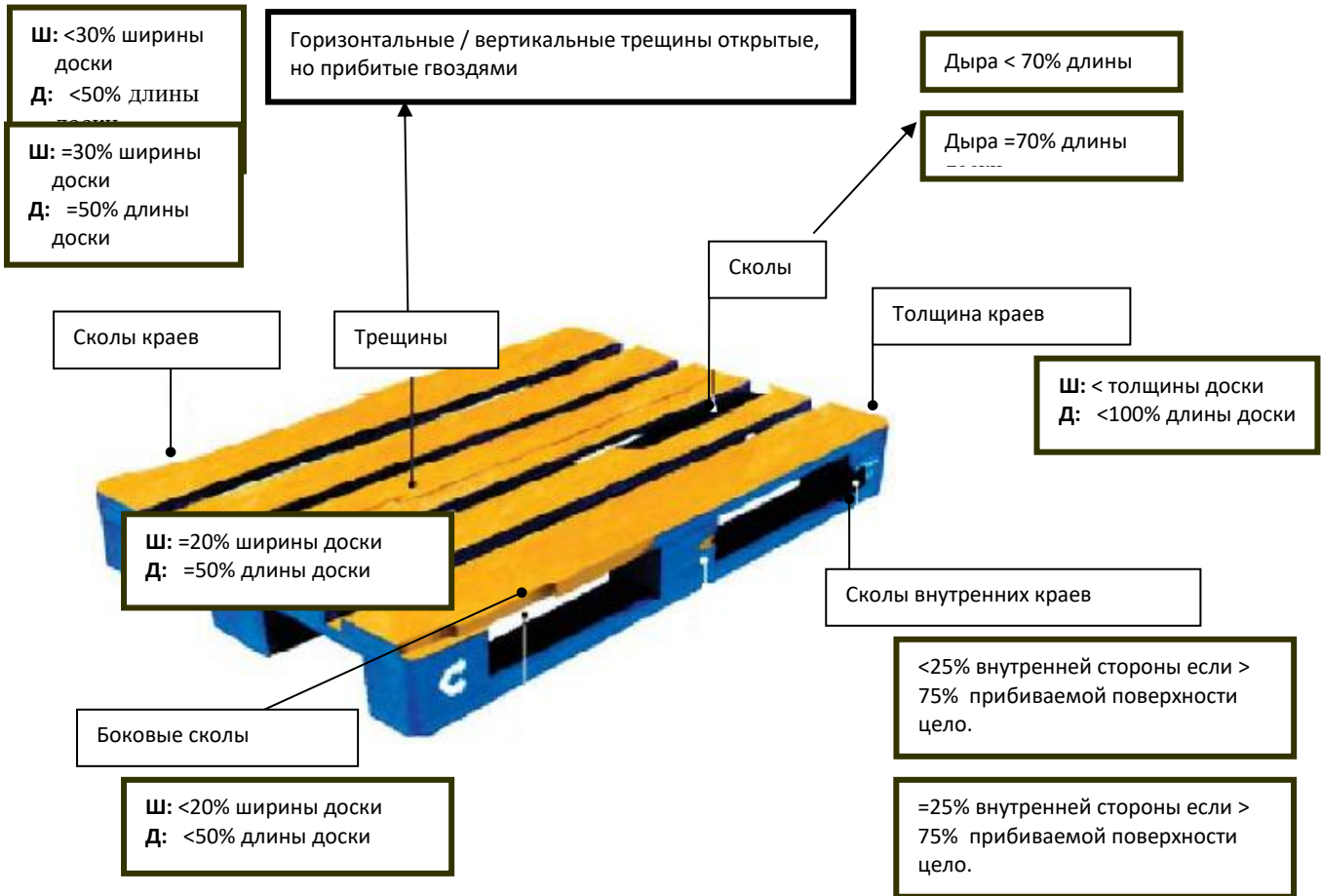


1.1.2. Недопустимые отклонения от нормы:

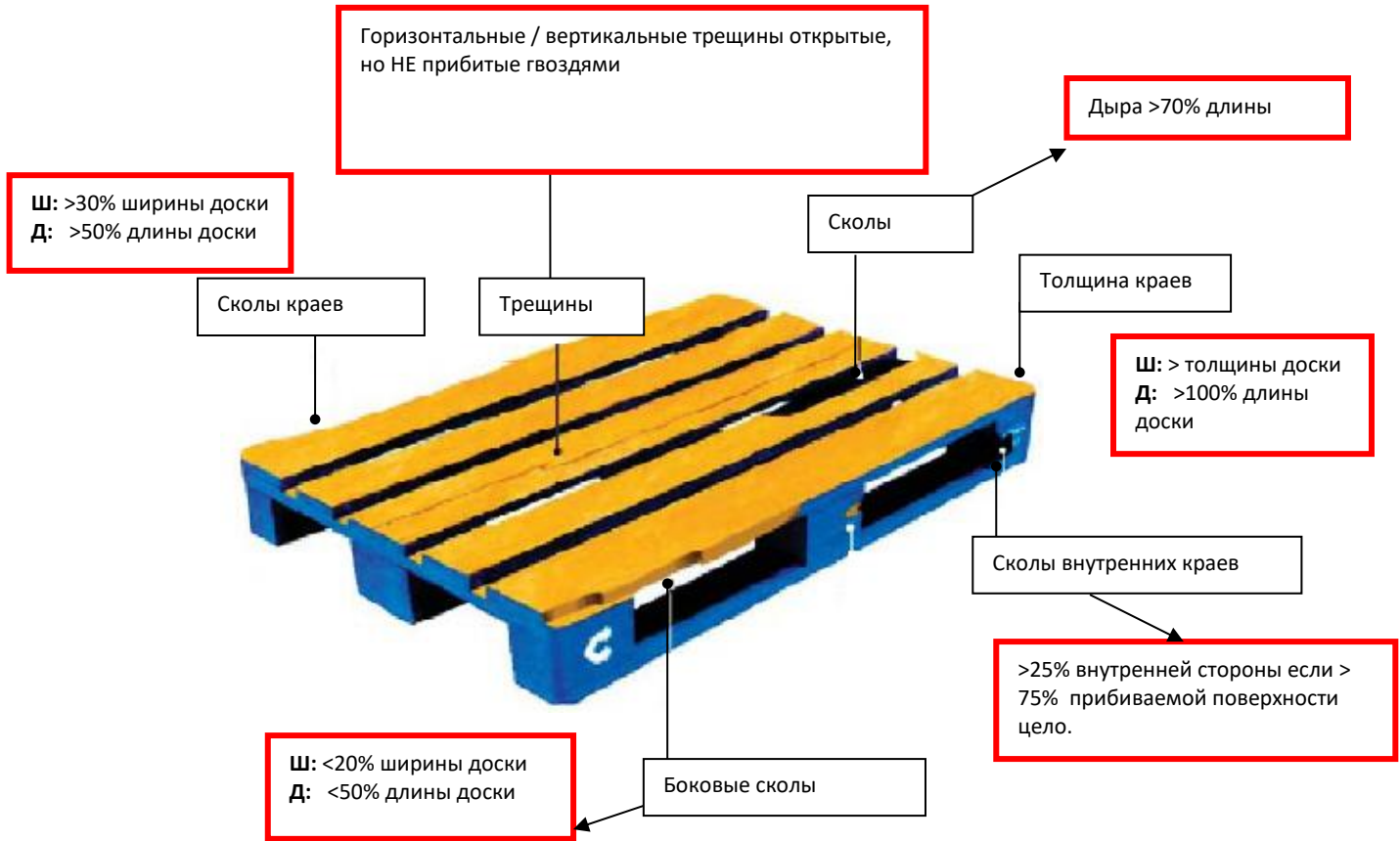


1.2. Повреждения верхней части поддона.

1.2.1. Допустимые отклонения от нормы:



1.2.2. Недопустимые отклонения от нормы:



1.3 . Сколы, повреждения, отсутствие элементов поддона.

1.3.1. Допустимые отклонения от нормы:

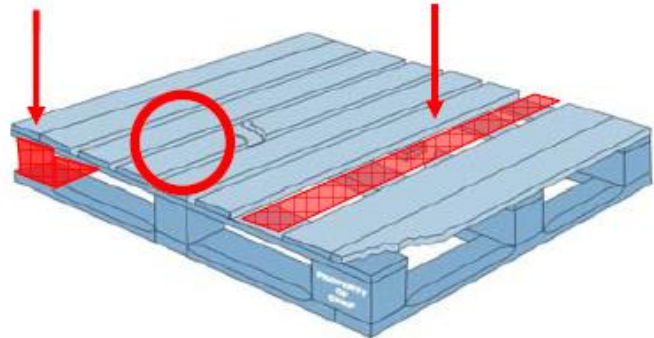


1.3.2. Недопустимые отклонения от нормы:



Отсутствующие или не прибитые
доски

Отсутствие элементов и сломанные
доски по всей ширине



1.4. Трещины.

1.4.1. Допустимые отклонения от нормы:



Трещины: 1 по всей длине, но доска
прибита с двух сторон

1.4.2. Недопустимые отклонения от нормы:



Расщепленная доска

Трещина и доска не прибита
гвоздями



1.5. Бобышки и доски основания поддона.
1.5.1. Недопустимые отклонения от нормы:



Поддон с двумя поврежденными бобышками / планкой

Повреждены конструктивные элементы



1.6. Целевое качество забитых гвоздей.
1.6.1. Допустимые отклонения от нормы:

Гвозди полностью утоплены в доски (не выступают)



1.7. Дефекты забитых гвоздей.

1.7.1. Допустимые отклонения от нормы:

75% прибитой бобышки должно быть цело



Гвоздь через бобышку - ОК



1.7.2. Недопустимые отклонения от нормы:

Шляпки гвоздей выступают более чем на 3мм над поверхностью поддона



Торчащие гвозди



1.8. Загрязнение поддонов.

1.8.1. Недопустимые отклонения от нормы:



**Поддоны должны быть чистыми
(без посторонних предметов,
плесени), сухими, без посторонних
запахов**

